



VERPAKKINGSSYSTEMEN

Onze eindverpakkingssystemen zijn onderdeel van maatadvies. Ze besparen op arbeidskosten en automatiseren een aanzienlijk deel van het verpakingsproces. Denk hierbij aan machines die sealen en krimpen, dozen opzetten, opvullen en bufferen, dozen sluiten, omsnoeren en palletwikkelen. Onze verpakkingssystemen sluiten naadloos aan op deze machines en vice versa. Is inpakken mensenwerk? Dan tellen ergonomie en veiligheid zwaar.

Dozenopzetters

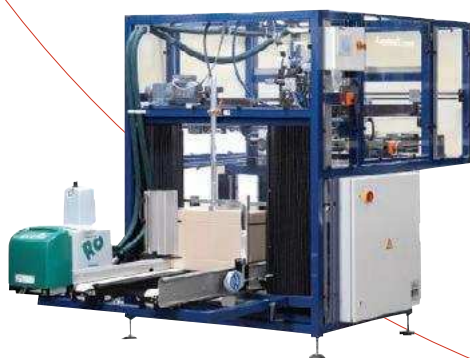
Wij bieden een breed en diep assortiment modulair opbouwbaar dozenopzetters. Naast de standaard machines kunnen we een oplossing bieden daar waar de doosafmeting afwijkt en/of er grotere capaciteiten gewenst zijn. Wilt u met hotmelt of tape sluiten? Deze productserie biedt een oplossing op maat.

- Ontwikkeld om machinestilstand te elimineren
- Ontworpen voor veilige en eenvoudige bediening
- Gebouwd om betrouwbaar en onderhoudsarm te werken
- Hoeveel kost het om handmatig uw dozen op te zetten?
U zult verrast zijn over de terugverdientijd!



C-300 dozenopzetter

C-1000TM dozenopzetter



TE-1000 trayvormer

CP-300 casepacker



Opvulsystemen

Airmove® luchtkussensysteem

Met AIRmove kunt u folie zelf vullen met lucht. In een oogwenk verpakt u uw groot, zwaar of breekbaar product veilig en efficiënt.

22336 Airmove starterkit

22337 Airmove Navulset

AIRplus® luchtkussensystemen

Compact, snel en betrouwbaar

De AIRplus® Mini is de meest compacte machine in de AIRplus® range. De machine is uiterst stil, weegt slechts negen kilogram en is te integreren in elke werkplek.



De AIRplus® GTI-machine vervaardigt luchtkussens met een snelheid van 23 meter per minuut. In combinatie met de snelle opstarttijd is de AIRplus® GTI uitermate geschikt voor start-stopbewerkingen. Bijvoorbeeld door on demand af te vullen aan een transportband.

Bij het integreren van een AIRplus® systeem in uw verpakkingsproces wordt naast de beschikbaarheid van materiaal ook gekeken naar ergonomie en handelingssnelheid. Na inventarisatie wordt een 3D-tekening gemaakt van de mogelijke opstelling. Na uw goedkeuring wordt alles bedrijfs gereed geïnstalleerd.



PAPERplus® papiersystemen

De unieke vultechniek van PAPERplus® zorgt voor meer volume en bescherming. Uw producten worden veilig en degelijk beschermd en gefixeerd. De verschillende papierdiktes en -formaten PAPERplus®-papierbuffers zijn geschikt voor zowel kleine en middelgrote artikelen als ook zware, industriële producten.

PAPERplus® Classic

Deze machine is voorzien van een programmeerbaar, draagbaar toetsenpaneel. Papierbuffers kunnen automatisch of op commando worden geproduceerd. Rolwissels zijn uiterst eenvoudig in gebruik doordat de nieuwe rol met een plakplaat, waarop de nieuwe rol aan het laatste einde van de oude rol wordt geplakt.



PAPERplus® Chevron

De unieke kreukeltechniek van PAPERplus® Chevron maakt een lichte en soepele papieren buis met een diameter van tien centimeter. Met minimaal materiaalgebruik kunt u dozen opvullen en producten beschermen tot een gewicht van 12 kilogram.



PAPERplus® Shooter

Als snelheid het kernwoord is in uw verpakkingsproces, dan is de PAPERplus® Shooter daar op zijn plaats. Met een ongelooflijke snelheid van honderd meter/minuut wordt het opvulmateriaal vanaf een papierrol door de machine gevormd tot een kussen en op de ingestelde lengte afgesneden. Ideaal om dozen af te vullen of producten vast te zetten.



Foambuffersysteem

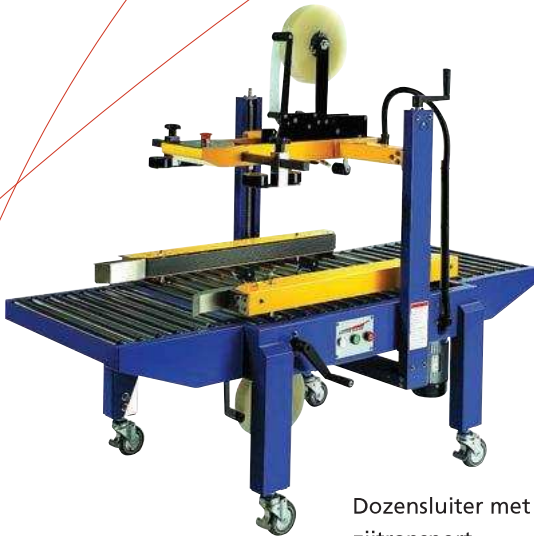
Tweecomponenten foambuffers bieden een optimale productbescherming. Vooral breekbare en kwalitatief hoogwaardige producten zijn met dit materiaal beter beschermd.

Er is een ruim assortiment aan kwaliteitsschuimen en verwerkingssystemen, afgestemd op toepassing en functionaliteit. Vraag uw verpakkingsadviseur naar de juiste oplossing voor uw verpakking.

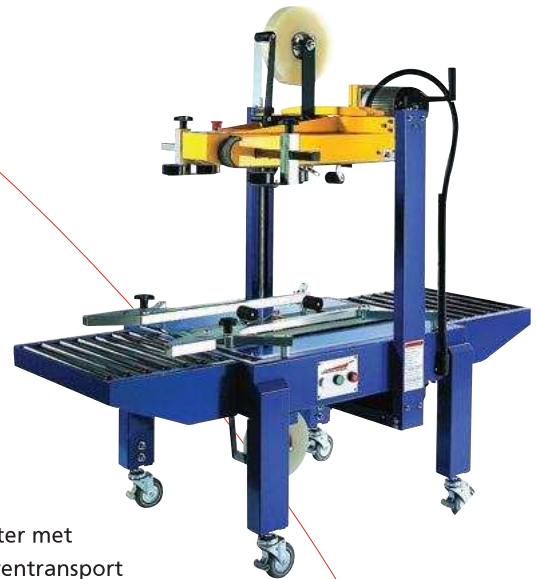


Dozensluitmachines

Voor het eenvoudig en snel sluiten van Amerikaanse vouwdozen beschikken wij over een assortiment standaard dozensluiters. Deze verplaatsbare semi-automatische machines worden handmatig bediend en sluiten dozen aan de onder- en bovenzijde met de kwaliteit die u van ons gewend bent.



Dozensluiter met zijtransport



Dozensluiter met onder/boventransport

Wanneer u verschillende doosmaten snel na elkaar wil sluiten, beschikken wij over automatische dozensluiters. Deze machine past zich automatisch aan het doosformaat aan, handmatige verstelling is dus niet nodig.



Dozensluiter met automatische formaataanpassing

De volautomatische dozensluiters zijn het logische vervolg op het programma dozenopzetters. Met de automatische dozenopzetters vormen zij een lijnoplossing in een volautomatisch verpakkingsproces. Ook de CS-300 dozensluiter maakt gebruik van bewezen technieken en blinkt uit in veiligheid en zeer korte omsteltijd.



CS-300 vol-automatische dozensluiter

Omsnoeringsapparatuur

STB zegelloos span- en sluit-accu-apparaat



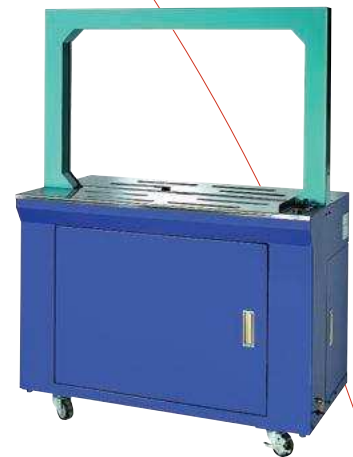
Omsnoeringsmachine tafelmodel

Handmatig wordt de omsnoeringsband over het pakket gelegd, daarna omsnoert de machine het pakket. Snelheid 2.5 sec/strap, omsnoeringsspanning 2 tot 55 kg, bandbreedte 5 tot 15 mm



Automatisch boogomsnoeringsmachine

Automatisch wordt de omsnoeringsband over het pakket gelegd, daarna omsnoert de machine het pakket. Snelheid 28 straps/min., omsnoeringsspanning 10 tot 70 kg, bandbreedte 9 tot 15 mm



Mobiele palletomsnoeringsmachine

Handmatig wordt de omsnoeringsband over de pallet gelegd, daarna omsnoert de machine de pallet. Snelheid 2.5 sec/strap, omsnoeringsspanning 5 tot 65 kg, stripbreedte 12 tot 15 mm



Palletomsnoeringsmachines

Voor het volautomatisch omsnoeren van pallets bieden wij oplossingen in een verpakingslijn, die klantspecifiek worden samengesteld. Vraag uw verpakingsadviseur naar de mogelijkheden.



Palletwikkelaars

Het niveau van automatiseren bepaalt u zelf in het assortiment palletwikkelaars.

Veel pallets per dag of slechts een enkele? Stabiele lading of juist erg fragiel? Grote diversiteit aan pallets of altijd dezelfde opmaak? Onder meer deze vragen bepalen wat de beste keuze is in uw palletwikkelp proces. Wij hebben een antwoord op elke situatie. Naast de ruime keuze in standaardmachines zijn er ook oneindig veel opties denkbaar; allemaal gericht op een optimaal verpakkingsproces tegen de laagst mogelijke kosten.



A100 draaitafelwikkelaar



A400 draaitafelwikkelaar



A700 draaitafelwikkelaar



A700 autowrapper



A900 armwikkelaar